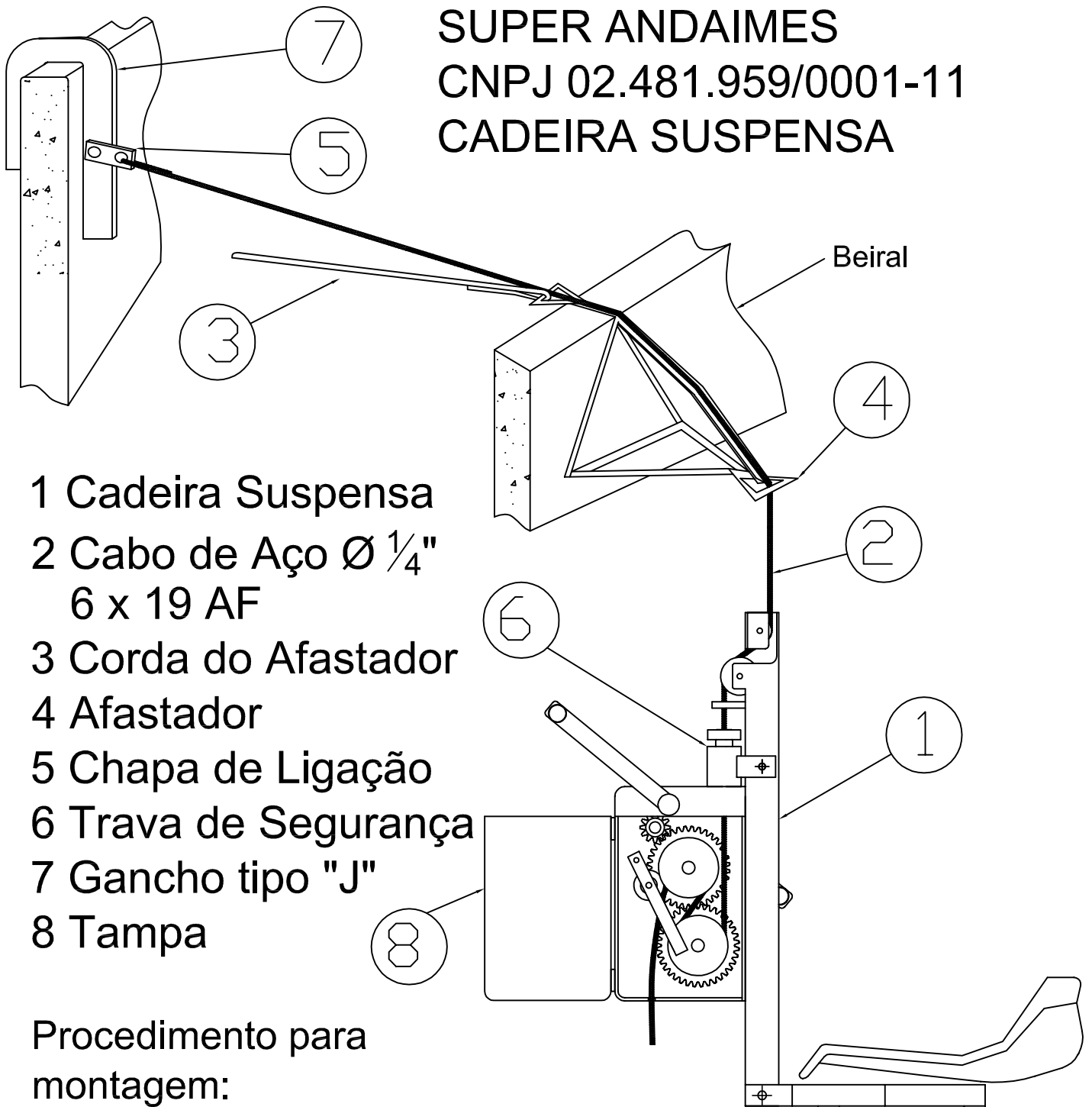


SUPER ANDAIMES

CNPJ 02.481.959/0001-11

CADEIRA SUSPensa



- 1 Cadeira Suspensa
- 2 Cabo de Aço Ø ¼"
6 x 19 AF
- 3 Corda do Afastador
- 4 Afastador
- 5 Chapa de Ligação
- 6 Trava de Segurança
- 7 Gancho tipo "J"
- 8 Tampa

Procedimento para montagem:

- 1) Fixar com uma corda (3), não fornecida pela SuperAndaimes, o Afastador (4) no beiral.
- 2) Isolar e sinalizar a área abaixo da Cadeira.
- 3) Com a Cadeira Suspensa (1) no andar térreo, puxar o cabo de aço (2) para o terraço.
- 4) Montar o cabo de aço no gancho J (7), com a chapa de ligação (5).
- 5) Fixar o Gancho J em local seguro.